

# おりがみキューピー NO.1

## キューピーちゃん

★印を上にして、裏を出して折りはじめます。ひとつ先(頭)の折り図を見ながら、ていねいに折りましょう。

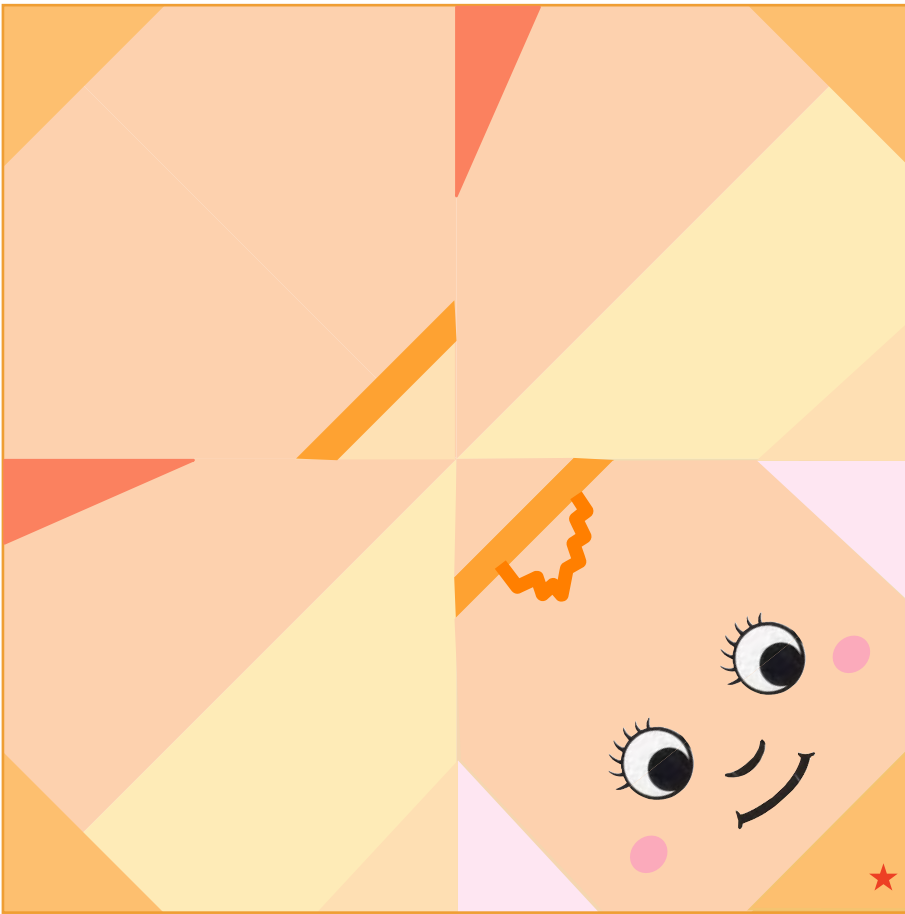
折り方の記号

|  |         |  |              |
|--|---------|--|--------------|
|  | 山折り線    |  | 折りすじ線        |
|  | 谷折り線    |  | 谷折りして<br>もどす |
|  | 図を大きくする |  | うら返す         |

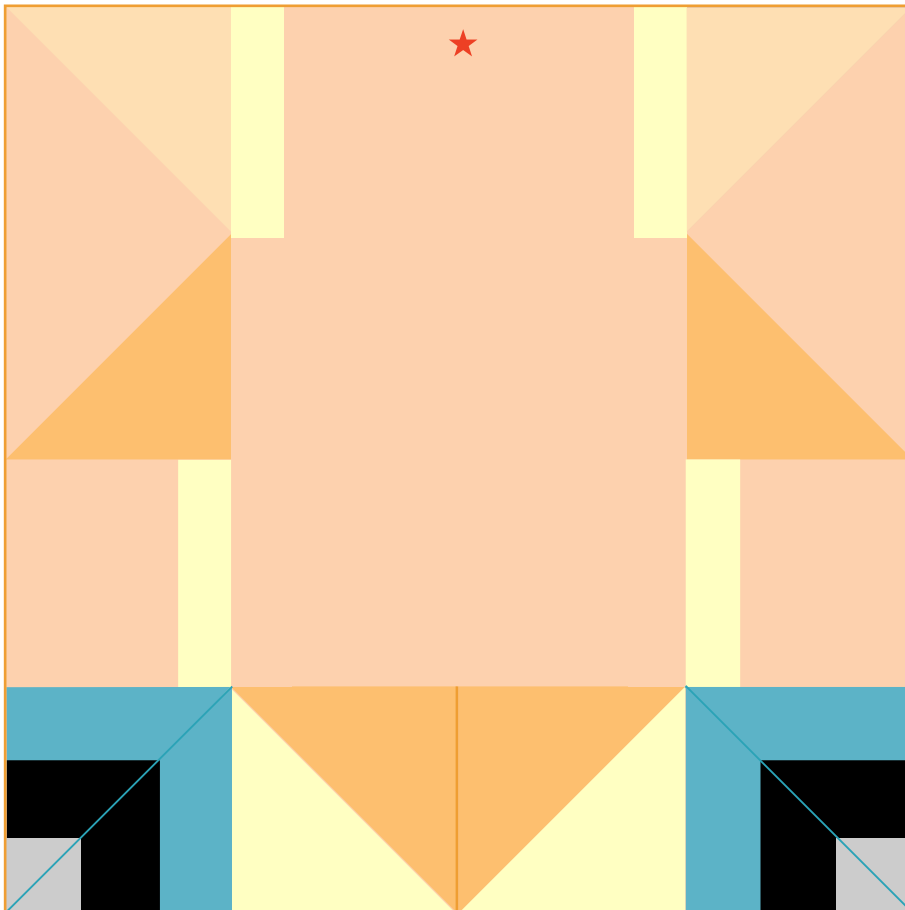
キューピーちゃん完成作品



\*左の印刷してある紙を切り取り、キューピーちゃんを折りましょう。NO.2の着物を着せる時は、体の図⑧の状態のものを、きもの下からさしこみます。

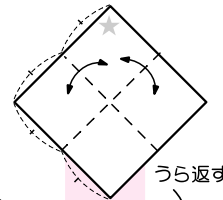


(体)



### 頭の折り方

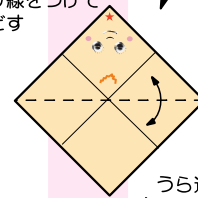
① 折り線をつけてもどす



うら返す

②

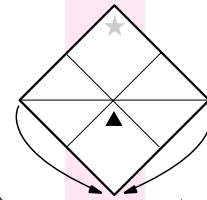
折り線をつけてもどす



うら返す

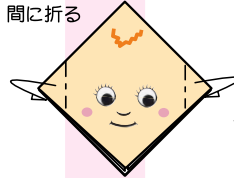
③

▲の中心を指で押さえて、図④のようにたたむ



④

上の1枚の左右の角を間に折る

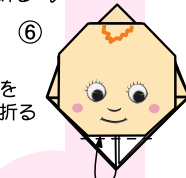


⑤

折り線のとおり  
角を折る



上の1枚を間に折る



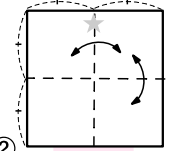
⑦

できあがり

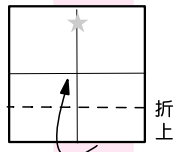


### 体の折り方

① 折り線をつけてもどす

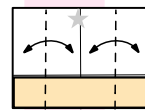


②



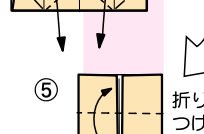
折り上げる

③ 折り線をつけてもどす



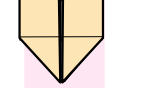
④

折り線のとおり  
図⑤のように折る



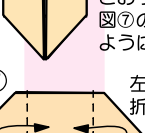
⑤

折り線をつけてもどす



⑥

折り線のとおり  
図⑦のように折る



⑦

左右を折る



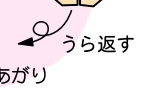
⑧

角を間に折りこむ



⑨

左右を折る



⑩

角を折る



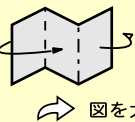
体に頭をはってできあがり

# おりがみキューピー NO.2

## 七たひこぼしキューピー

### 高岡市 (富山県)

#### 折り方の記号



- 山折り線
- - - 谷折り線
- 図を大きくする
- 折りすじ線
- ↪ 山折りしてもどす
- ↺ うら返す

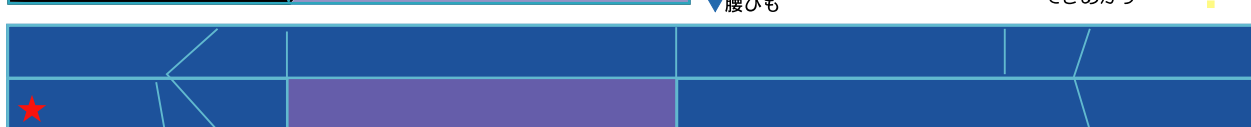
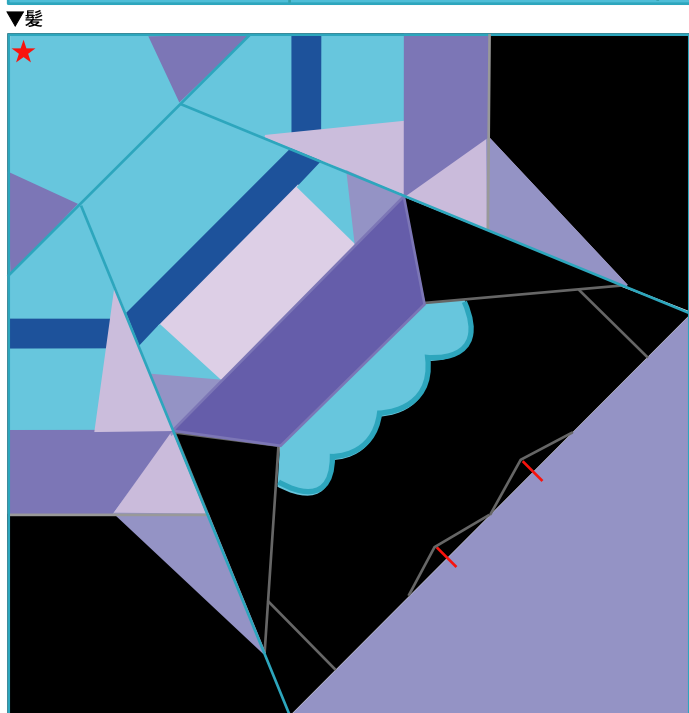
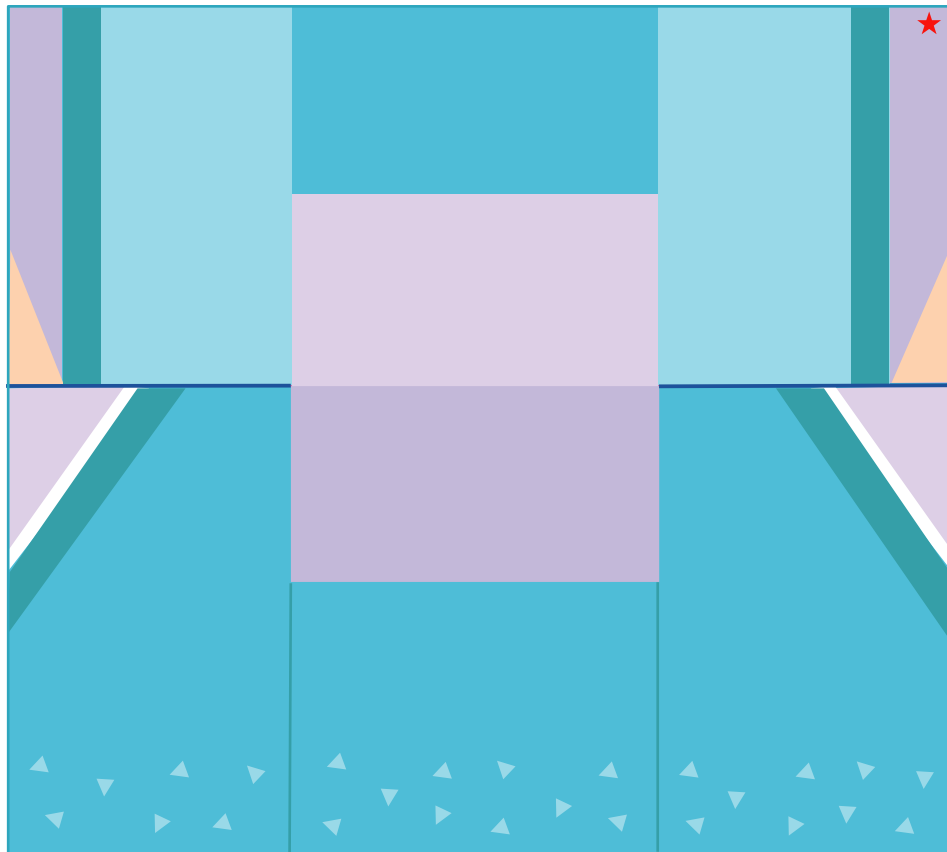
#### ひこぼしキューピー完成作品



美しい竹飾りのちょうちんに、灯りがともる七夕の夜。ひこぼしキューピーちゃんといっしょに、のどごしさわやかな流しそうめんと、きれいな細工かまぼこをいただきます。

\* 下のプリントされた着物を切り取って折り、NO.1の体の折り図⑧の状態のものを、着物の下からさしこみます。NO.1の頭に髪の毛をかぶせ、着物の上にはってできあがり。

▼着物 ★印を上にして、裏を出して折りはじめます。ひとつ先の折り図を見ながら、ていねいに折りましょう。



#### 着物の折り方

- ① 左右に切りこみを入れて折る
- ② 角を折る
- ③ てまえに折る
- ④ うしろに折る
- ⑤ できあがり

#### 髪の毛の折り方

- ① 上下を折る
- ② 切りこみを入れてから左右をまん中まで折る
- ③ 角を折る
- ④
- ⑤
- ⑥
- ⑦ 印の角を内側にたおしAを折りながらBを折る
- ⑧
- ⑨ 反対側も同じ折り方
- ⑩ 角をうしろに折る
- ⑪ できあがり

#### 腰ひもの折り方

- ① 半分に折る
- ② 着物を腰ひもの上に置いて折る
- ③ 右に折る
- ④ 折り線のとおり折る
- ⑤ 左に折る
- ⑥ てまえに折る
- ⑦ 右に折る
- ⑧ 折り線のとおり折る
- ⑨ できあがり

NO.1のキューピーの頭の三角をうしろにたおしてかぶせる

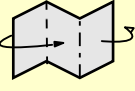
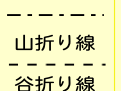

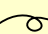
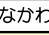
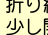
# おりがみキューピー NO.3

## 竹飾り & 流しそうめん & 細工かまぼこ

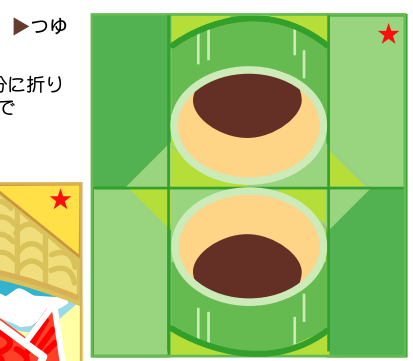
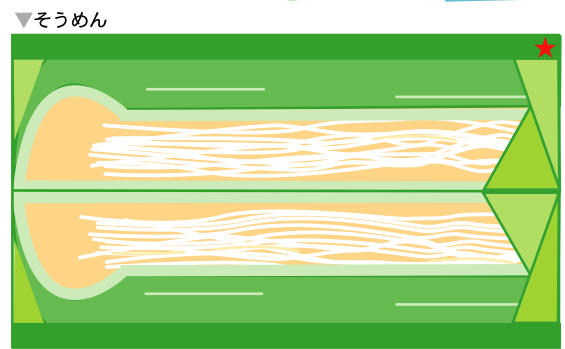
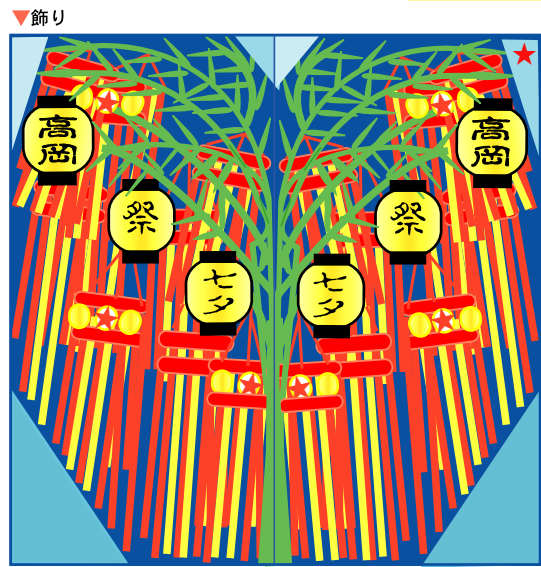
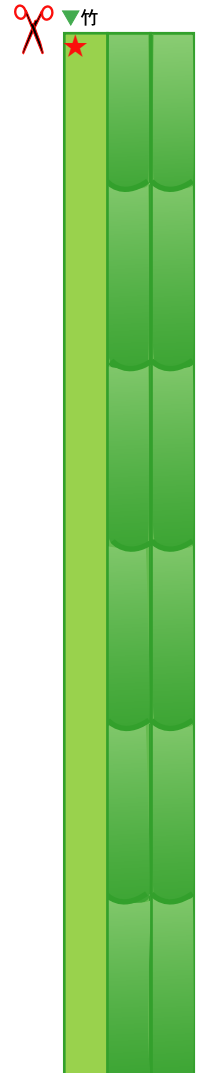
細工かまぼこの<sup>たい</sup>鯛は、はじめにきりこみを入れて折ります。それを、かまぼこ2にはりつけましょう。流しそうめんや細工かまぼこは、立てて飾れます。

★印を上にして、裏を出して折りはじめます。ひとつ先の折り図を見ながら、ていねいに折りましょう。

**折り方の記号**

 山折り線  
 谷折り線  
 図を大きくする  
 うら返す  
 なかわり折り  
 折り線をつけて戻し少し開いて間に折る

折りすじ線  
谷折りしてもどす  
うら返す

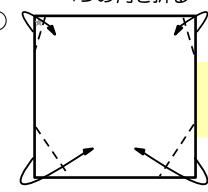
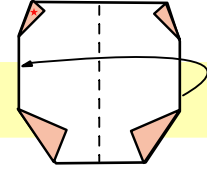




※竹をたてに3等分に折り飾りにさしこんではりつける

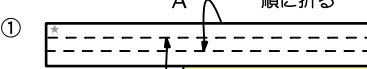



**竹飾りの折り方**

(飾り) 4つの角を折る

- 
- 
- 
- 

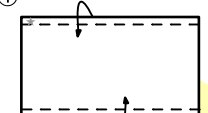


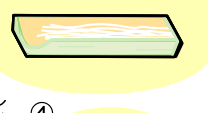

(竹) A, Bの順に折る

- 
- 

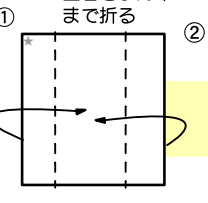
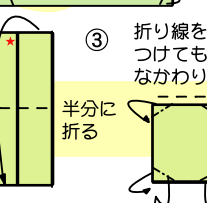

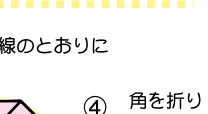
※飾りに竹をさしこんではりできあがり

**流しそうめんの折り方**

(そうめん) 上下を折る

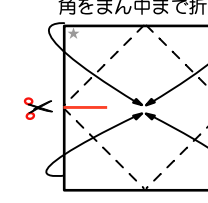
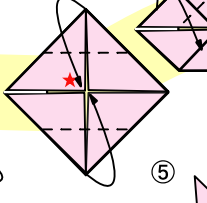
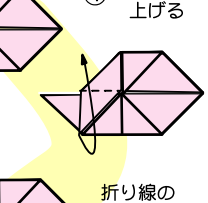
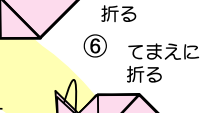
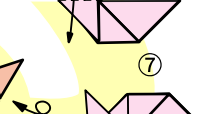


- 
- 
- 
- 
- 

(つゆ) 左右をまん中まで折る

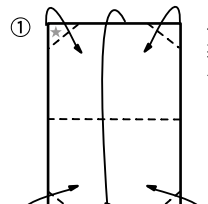
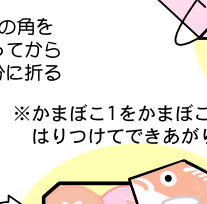
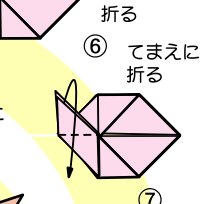
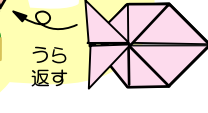

- 
- 
- 
- 

**細工かまぼこの折り方**

(かまぼこ1) きりこみを入れて折る

- 
- 
- 
- 
- 
- 
- 

(かまぼこ2) 4つの角を折ってから半分に折る

- 
- 
- 
- 
- 

※かまぼこ1をかまぼこ2にはりつけてできあがり